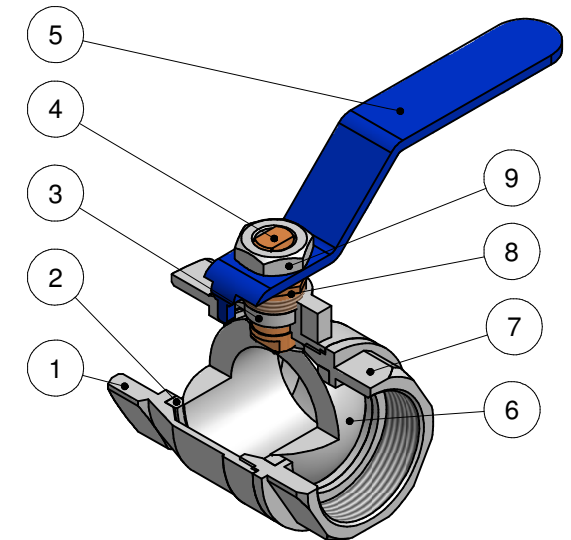
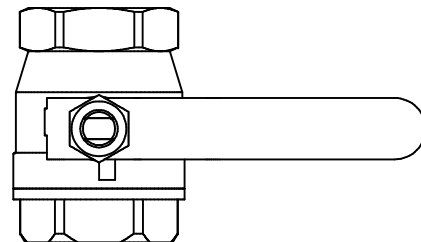
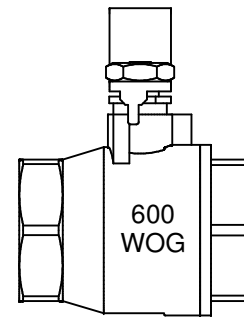
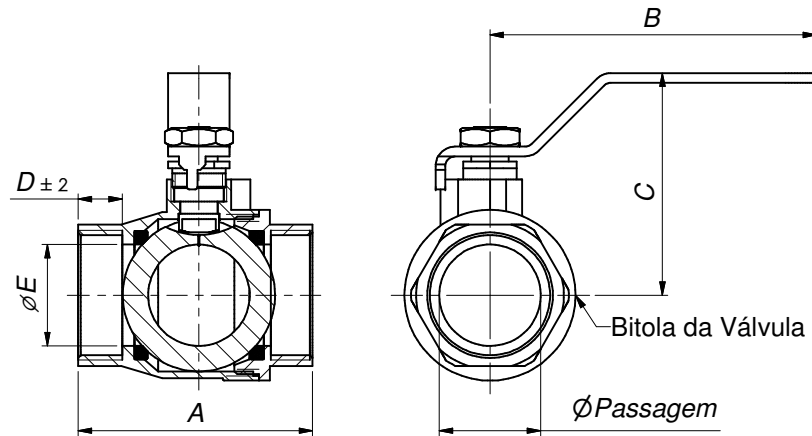


Dimensões (mm)

Bitolas	A	B	C	D	ØE
1/4" e 3/8"	44,5	86,0	48,0	11,5	10,0
1/2"	53,0	86,0	51,0	13,5	15,0
3/4"	60,0	94,0	54,0	14,5	19,0
1"	70,0	116,0	63,0	18,0	24,0
1 1/4"	85,0	116,0	72,0	19,0	32,0
1 1/2"	92,5	138,0	91,0	19,5	40,0
2"	105,0	138,0	102,0	20,0	50,0
2 1/2"	139,5	220,0	123,0	27,0	64,0
3"	165,0	220,0	145,0	32,0	79,0
4"	197,5	220,0	158,0	34,0	99,0

ESPECIFICAÇÕES TÉCNICAS

ITEM	QUANT.	DESCRIÇÃO	MATERIAIS
1	01	CORPO	LATÃO
2	02	SEDE	PTFE
3	01	GAXETA	PTFE
4	01	HASTE	LATÃO
5	01	ALAVANCA	AÇO CARBONO
6	01	ESFERA	LATÃO
7	01	TAMPA	LATÃO
8	01	PREME-GAXETA	LATÃO
9	01	PORCA	AÇO CARBONO



OBS:

Extremidade roscadas conforme ANSI B.1.20.1 e BS 2779

Tolerâncias não especificadas $\pm 3,0\text{mm}$.

Testes conforme BS EN 12266 Part 1.

00	Desenho Original - Liberação Para Produção	18/7/2006	Felipe		
Rev.	Descrição	Data	Desenho	Revisado	Aprovado
ESTE DESENHO É DE PROPRIEDADE DA VALMICRO INDÚSTRIA E COMÉRCIO DE VÁLVULAS LTDA. SENDO PROIBIDA SUA REPRODUÇÃO E UTILIZAÇÃO TOTAL OU PARCIAL SEM PRÉVIA AUTORIZAÇÃO POR ESCRITO.		Utilização			
Escala S/E	Denominação Válvula Monobloco Latão 600 WOG	Desenho n° 300-2300-00			